



**SUN**didactics  
**SolarEnergyDidactics**  
**SolarEducation**  
**SolarEngineering**  
**Photovoltaics + Solarthermal**  
**innovative Solarsysteme für Schule und Ausbildung**  
**innovative solar- systems for school, college, technical education**

**NILS ISFH**  
**Kooperationspartner**  
**cooperation partner**  
 Lernwerkstatt NILS-ISFH  
 am Institut für Solarenergieforschung  
 ISFH  
 An- Institut der Leibniz Universität  
 Hannover  
**Solartechnik**  
**Solardidaktik**  
**Solare Wissenschaft**  
*Solar technology Solar didactics*  
*Solar science*

**Photovoltaik-**  
**System**  
**SUSE**  
**Solartechnik**  
**Experimentiergeräte**  
**Solare Experimente**  
**von der Grundschule**  
**bis zum Abitur**  
*Solar technology*  
*Experimentation devices*  
*Solar experiments*

**BNE**  
**Bildung**  
**für**  
**nachhaltige**  
**Entwicklung**  
*Education*  
*for*  
*Sustainable*  
*Development*

Solardidactic – Solarzellen – Solarmodule – PV- Experimentiergeräte – PV –Experimentieranleitungen – Solarthermie- Experimentiergeräte  
 didaktische Konzepte – Solarberatung – Fortbildung – solare Aus- und Weiterbildung – Solarspielzeug  
*Solardidactics + solar cells + solar modules + photovoltaic experiment devices + solar toys + solar education and training*

## **SUNdidactics Solar Systems Hildesheim, Germany**

Phone: +49(0)5121 860730 Fax: +49(0)3222 3706689 Mail: info@sundidactics.de Mobile: +49(0)1757660607 Web: www.sundidactics.de skype: wolfschanz

### **Experimente mit dem Smartphone- Solarladegerät SUSE 4.17/4.17M**

#### **Experimente mit Wirkungsgradbestimmung des DC- DC- Wandlers beim Ladevorgang**



**Notwendige Materialien:** 1x Solarladegerät SUSE 4.17 oder 4.17 M, 1x 20 W- Solarmodul SUSE 4.42 oder 10W- Solarmodul SUSE 4.52, 2x Multimeter, 4x Laborkabel 2x rot und 2x schwarz, 1x USB- Messgerät, 1 Smartphone oder Tablet mit Ladekabel, Taschenrechner oder Taschenrechner im Smartphone.

#### **1. Basisinfo:**

Die Kombination aus einem Solarmodul (SUSE 4.42 oder 4.52) und dem Solarladegerät SUSE 4.17 oder 4.17M dient zum Laden eines Smartphones oder Tablets im Sonnenschein oder im Tageslicht bei bedecktem Himmel. Wir verbinden die Modulkabel polrichtig mit den Eingangsbuchsen von SUSE 4.17 die rote Input- LED leuchtet. Am USB- Ausgang kann nun das zu ladende Smartphone oder Tablet angeschlossen werden, zwischen der USB- Buchse des SUSE 4.17 und dem Ladekabel des Smartphones wird das USB- Messgerät eingebaut. Im Display sollte die Ladung des Gerätes angezeigt werden, das USB- Messgerät zeigt Spannung (ca. 5V) und die Stromstärke, sowie die geflossene Ladungsmenge ab Messbeginn an.

Die Ladung von Smartphones oder Tablets funktioniert mit einer Gleichspannung (DC) von 5 V, der Ladestrom wird vom eingebauten Laderegler des Smartphones bestimmt, kann aber vom Solarmodul begrenzt werden, wenn nicht genügend Solarstrom zur Verfügung steht. Bei Probemessungen zeigten sich bei einem Smartphone mit 30% Ladung eine Spannung von 4,95 V und Ladestrom von 1,6 A, die Ladestromstärke ging mit zunehmender Ladung zurück.

#### **Info DC-DC- Wandler:**

Der DC-DC-Wandler im Ladegerät SUSE 4.17/417M wandelt die variable Eingangsspannung (7V DC ....24 V DC) in eine konstante Output- Gleichspannung am USB- Port von 5 V DC um. Im DC-DC-Wandler steckt eine aufwendige, komplexe Elektronik. Da die Output- Spannung auf 5 V DC vermindert wurde, wird die Output- Stromstärke verstärkt, sie ist höher als die Input- Stromstärke.

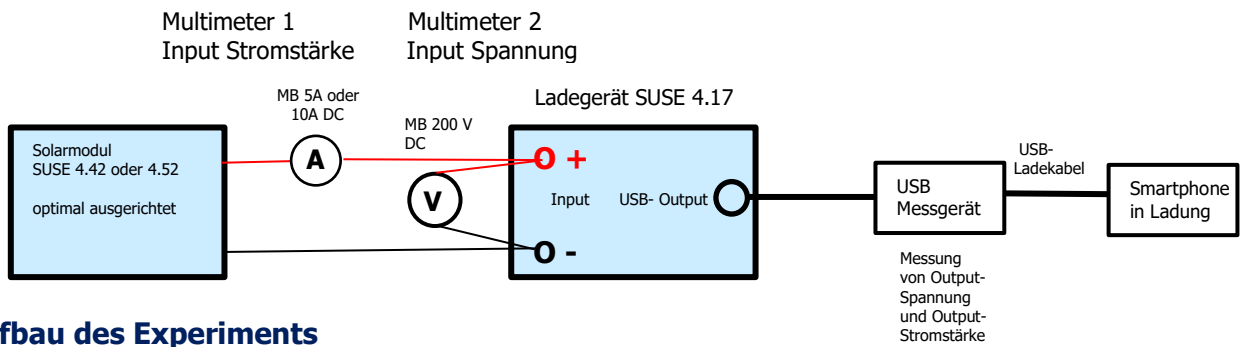
#### **2. Ausrichtung des Solarmoduls im Freien:**

Über die Messung des Kurzschlussstroms im Messbereich 5A oder 10A lässt sich das Solarmodul bei strahlendem Sonnenschein oder bei bedecktem Himmel optimal ausrichten. Das Anschlusskabel des Solarmoduls wird in die passenden Messbuchsen des Multimeters gesteckt, der Kurzschlussstrom wird angezeigt. Nun wird das Solarmodul in Himmelsrichtung und Neigung so verstellt, dass der Kurzschlussstrom maximal ist, das wäre die optimale Position. Wegen der Erddrehung sollten wir nach ca. 15 min. leicht nachstellen.

Im Labor im Innenraum kann das Solarmodul mit einem Halogenstrahler 120W oder 400 W aus ca. 50 cm Abstand bestrahlt werden, zu empfehlen ist aber das Outdoor- Experiment.

#### **3. Aufbau des Experiments:**

Wir stellen das Solarmodul optimal auf und Messen mit einem Multimetern die Input- Spannung (= Spannung des Solarmoduls) und mit dem 2. Multimeter die Input- Stromstärke. Am USB- Ausgang messen wir beide Größen mit dem USB- Messgerät. (Steht nur 1 Multimeter zur Verfügung, können die Messwerte auch mit 1 Gerät nacheinander abgelesen werden.)



## Aufbau des Experiments

### 4. Messungen

Wir messen nun an 3 Beispielen bei Laden des Smartphones die Input- Spannung, Input- Stromstärke, Output Spannung und Output- Stromstärke und berechnen jeweils die Input- Leistung und die Output- Leistung (jeweils das Produkt aus  $U \cdot I$ ).

Messung Nr.	Input-Spannung $U_{in}$ in V	Input-Stromstärke $I_{in}$ in A	Output-Spannung $U_{out}$ in V	Output-Stromstärke $I_{out}$ in A	Input-Leistung $P = U_{in} \cdot I_{in}$ in W	Output-Leistung $P = U_{out} \cdot I_{out}$ in W	Wirkungsgrad in %
1							
2							
3							

**Auswertung: Was fällt Dir/Ihnen bei den Messwerten auf, notiere hier:**

1. Berechnet man  $\frac{P_{out}}{P_{in}} \cdot 100$ , erhält man den Wirkungsgrad des DC-DC- Wandlers in %.

Berechne den Wirkungsgrad der 3 Beispiele, tage ihn in die Tabelle ein und beurteile diesen Wert, nenne Beispiele für Wirkungsgrade anderer technischer Geräte (Solarzelle, Otto-Motor, Dieselmotor, Elektromotor, Dampfmaschine....)